



AB VALVES GmbH

**Be- und Entlüftungsventil
mit Doppelkammer (BE-D)**





Be- und Entlüftungsventil mit Doppelkammer (BE-D)

Flansche nach DIN EN 1092 -2 (DIN 2501)

Nennweiten: DN 100 - DN 200 mm

Druckstufen: PN 10 - PN 25 bar

Ausführung:

Be- und Entlüftungsventile (Doppelkammer) zur Montage in Rohrleitungen mittels Flanschstutzen. Dichtgummi aus NBR oder EPDM, Schrauben aus verzinktem Stahl oder rostfreiem Edelstahl (A2), innenseitige Teile aus rostfreiem Edelstahl. Sichere Konstruktion und große Kapazität bei geringer Baugröße. Mit einem Absperrventil zwischen den Kammern für leichte Durchführung von Servicearbeiten.

Korrosionsschutz der Gehäuseteile:

Gussteile mit EKB-Epoxidpulver-Beschichtung, blau RAL 5005 oder RAL 5015.

Anwendungsbereich:

Be- und Entlüftungsventile (Doppelkammer) können eingesetzt werden für Trink- und Rohwasser bei Entleerung und Füllung der Rohrleitung und für eine geringe Entlüftung während des Betriebes. Einsatzbereiche mit einem Mindestdruck von 1 bar und bis zu einem Höchstdruck von 25 bar, Temperatur bis 60° C. Abweichende Anforderungen auf Anfrage. Be- und Entlüftungsventile mit zwei Kammern werden in der Regel an Hochpunkten von Druckwasserleitungen vor und/oder hinter Armaturen montiert.

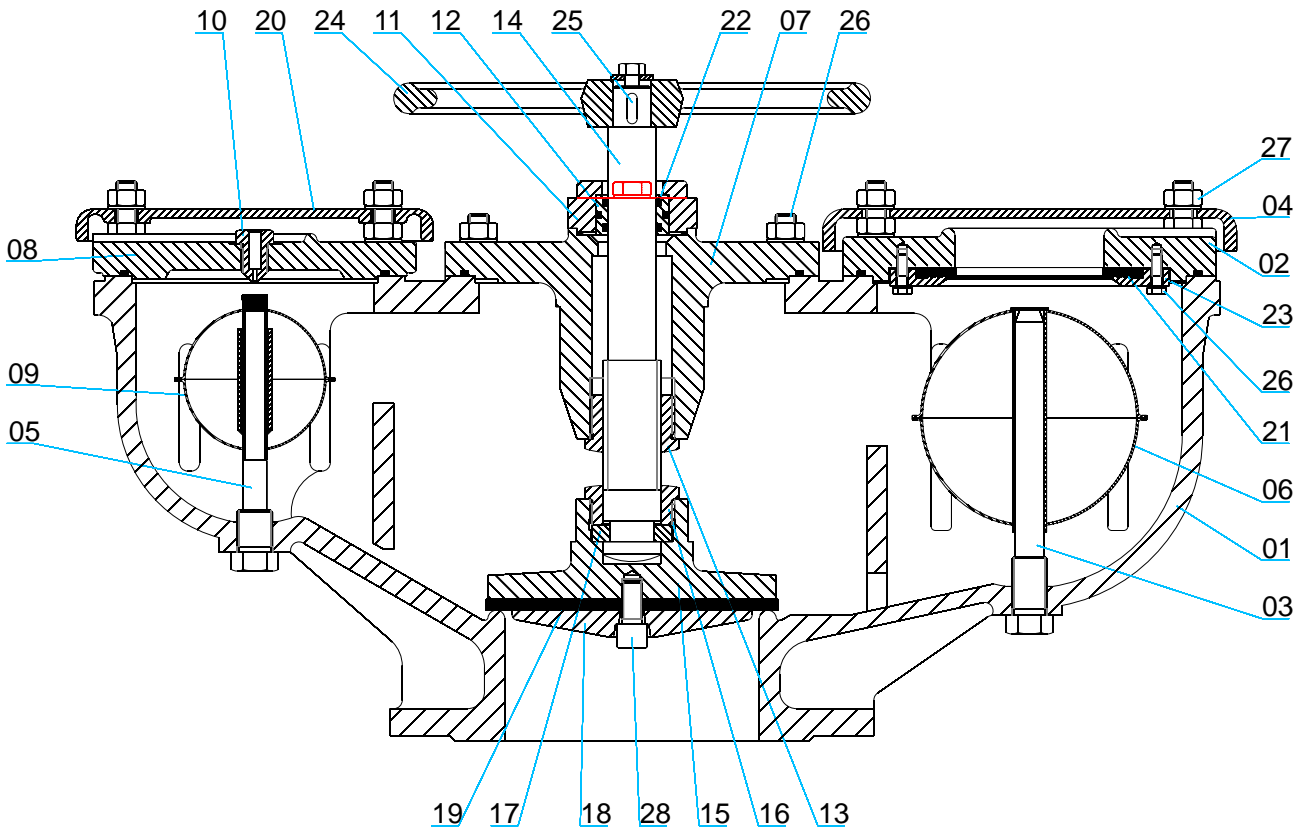
DN (mm)	PN (bar)	Zulässiger Betriebsdruck	Zulässige Betriebstemperatur	Druckprüfung nach ISO 5208 Test mit Wasser in bar	
				Gehäuse	Abschluss
200	10	10	60°C	15,0	11,0
100 - 200	16	16	60°C	24,0	17,6
100 - 200	25	25	60°C	37,5	27,5

Hinweis: Minimum Betriebsdruck 1 bar





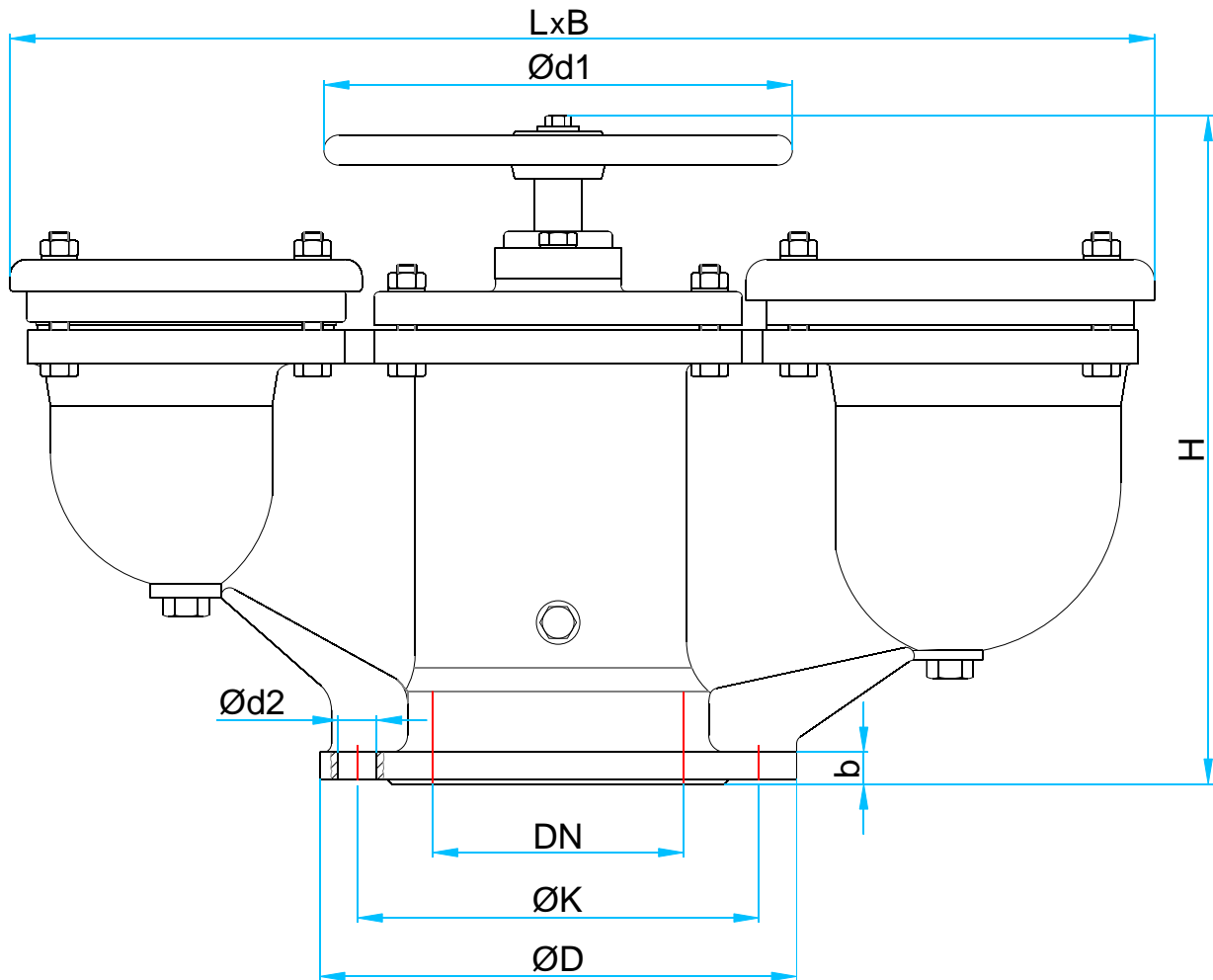
Stückliste:



Pos.	Bezeichnung	Werkstoff	Ersatzteile	Pos.	Bezeichnung	Werkstoff	Ersatzteile
1	Gehäuse	GGG40		15	Ventilteller	GGG40	
2	Deckel	GGG40		16	Ventiltellermutter	Messing	
3	Führungsbolzen	Messing	●	17	Sicherungsblech	Messing	
4	Deckel	GGG40		18	Dichtgummihalter	GG25	●
5	Führungsbolzen	Messing	●	19	Ventiltellergummi	NBR	
6	Schwimmerkugel	1.4301	●	20	Kleiner Deckel	GG25	
7	Deckel	GGG40		21	Flachdichtgummi	NBR	●
8	Gehäusedeckel	GGG40		22	O-Ring	NBR	●
9	Schwimmerkugel	1.4301	●	23	Dichtgummi hart	GGG40	
10	Gewindehülse	Messing	●	24	Handrad	GG25	
11	Stopfbuchsenbrille	GG25		25	Flacher Keil	St 60	
12	Gewindebuchse	Messing		26	Sechskant-Schraube	galvanisierter Stahl	
13	Spindelmutter	Messing		27	Mutter /Schraube	galvanisierter Stahl	
14	Spindel	1.4021	●	28	Zylinderschraube	A2	



Abmessungen und Gewicht der Be- und Entlüftungsventile (Doppelkammer):



• DIN EN 1092 - 2 (DIN 2501)

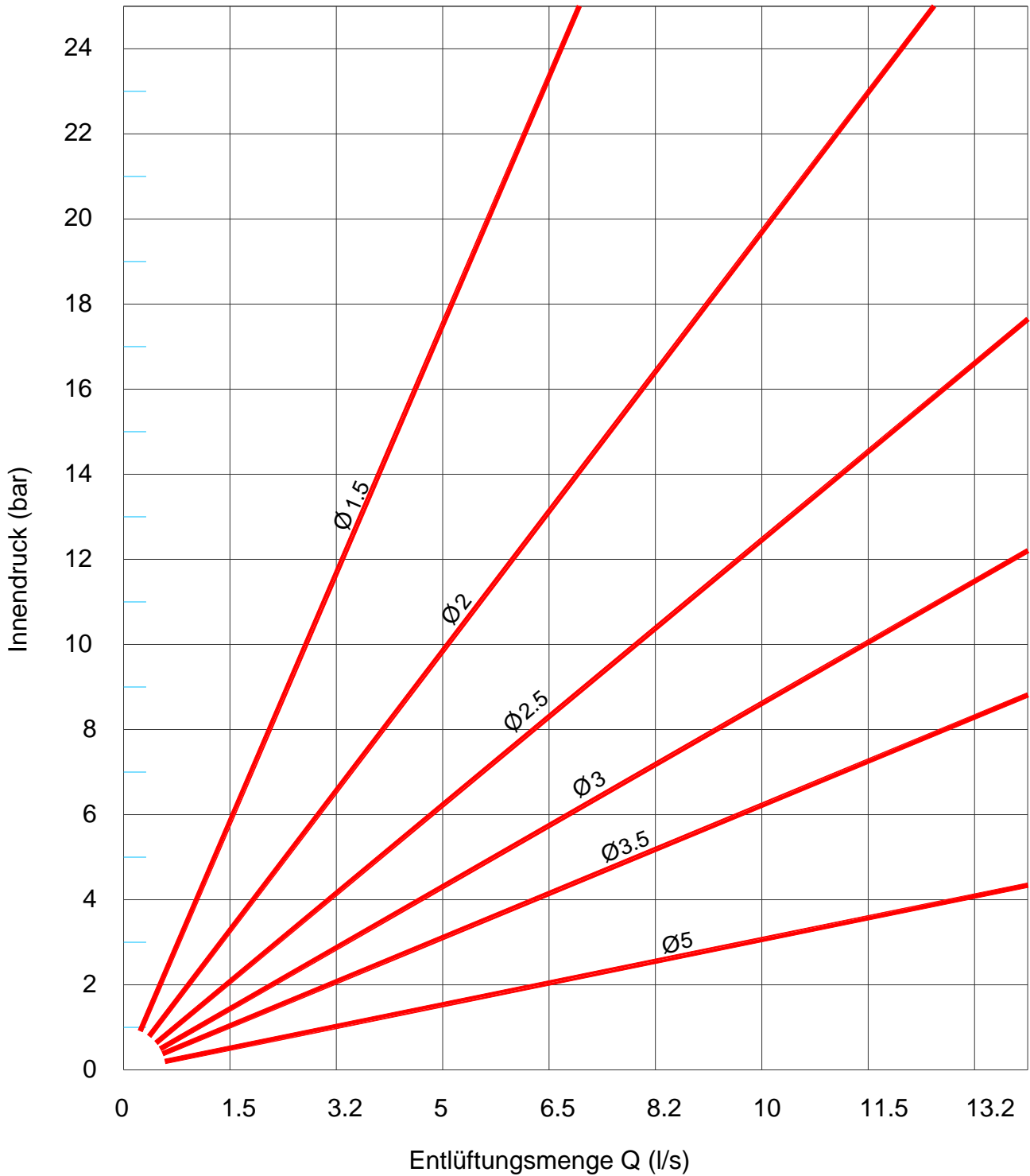
	DN	•OD	•OK	•Od2	•n	•b	•Od1	H	L x B	~W	~V
	mm	mm	mm	mm		mm	mm	mm	mm	Kg	dm ³
PN 10	100	220	180	19	8	19	200	366	560 x 210	71	10
	150	285	240	23	8	20	280	400	684 x 244	103	15
	200	340	295	23	8	22	280	475	830 x 317	170	15
PN 16	100	220	180	19	8	19	200	366	560 x 210	71	10
	150	285	240	23	8	20	280	400	684 x 244	103	15
	200	340	295	23	12	22	280	475	830 x 317	170	15
PN 25	100	235	190	23	8	19	200	378	560 x 210	71	10
	150	300	250	28	8	20	280	400	684 x 244	103	15
	200	360	310	28	12	22	280	475	830 x 317	170	15



Entlüftungs-Querschnitte

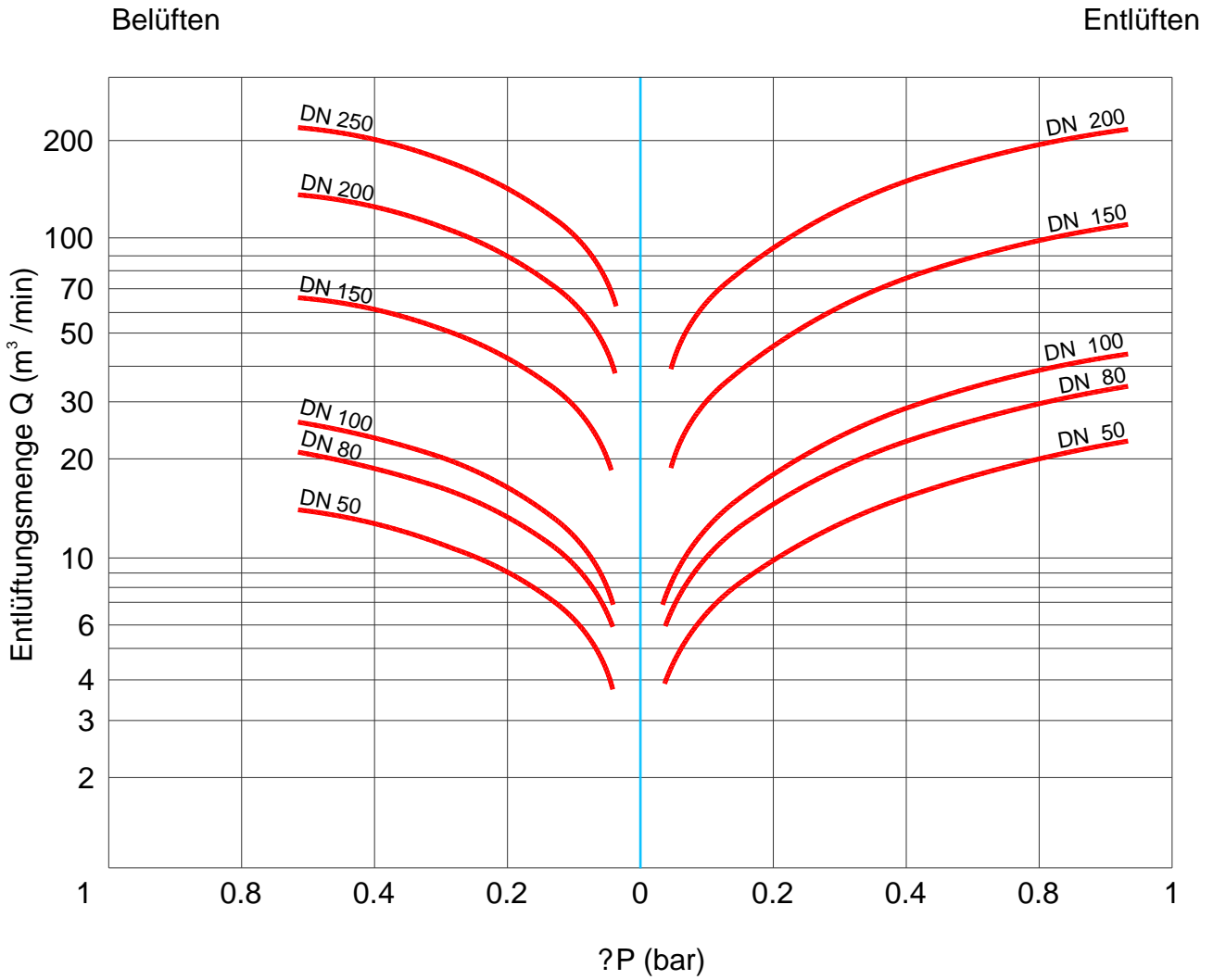
DN (mm)	100	150	200
Großer Querschnitt (mm ²)	1925	6082	12272
Kleinerer Querschnitt (mm ²)	38.5	38.5	38.5

Entlüftungs- menge unter vollem inneren überdruck (Kleiner Entlüftungs-Querschnitt)





Belüftungs- und Entlüftungsmenge am großen Querschnitt





AB VALVES GmbH

Borsigallee 16
D-60388 Frankfurt am Main
Germany

Tel: +49(0)69 - 941 758-0
Fax: +49(0)69 - 941 758-33
info@ab-valves.com
www.ab-valves.com