



AB VALVES GmbH
Schmutzfänger





Schmutzfänger in Schrägsitzform Y-Typ mit Flanschanschluss

Baulänge nach DIN EN 558-1 Reihe 14 (DIN3203-F4)

Flansche nach DIN EN 1092-2 (DIN 2501)

Nennweiten: DN 50 - DN 300 mm

Druckstufen: PN 10 - PN 40 bar

Ausführung:

Gehäuse aus Kugelgraphitguss GGG 40 - 50 bzw. Edelstahl, austauschbares Innensieb aus rostfreiem und säurebeständigem Edelstahl-Drahtgewebe, Maschenweite nach Anforderungen. Einfacher Ausbau des Siebes, Reinigung mit Druckluft oder mit schmutzlösender Flüssigkeit.

Korrosionsschutz der Gehäuseteile:

Allseitig EKB-Epoxidpulver-Beschichtung, blau RAL 5005 oder RAL5015.

Anwendungsbereich:

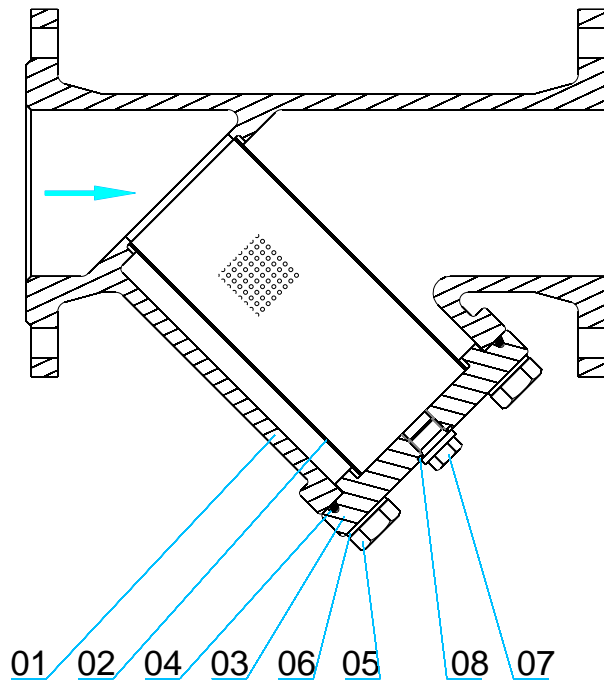
Der AB-Schmutzfänger hat die Aufgabe Armaturen, Mess- und Regelgeräte unter anderem in Rohrleitungen vor Verschmutzung zu schützen. Er kann eingesetzt werden sowohl für Trink-, Roh- und Abwasser bis 80° C, andere Medien auf Anfrage.

Druckprüfung nach ISO 5208			
Anwendungsbereich			Prüfdruck in bar mit Wasser
PN (bar)	Zulässiger Arbeitsdruck	Zulässige Temperatur	im Gehäuse
10	10	40°C	15,0
16	16	40°C	24,0
25	25	40°C	37,5



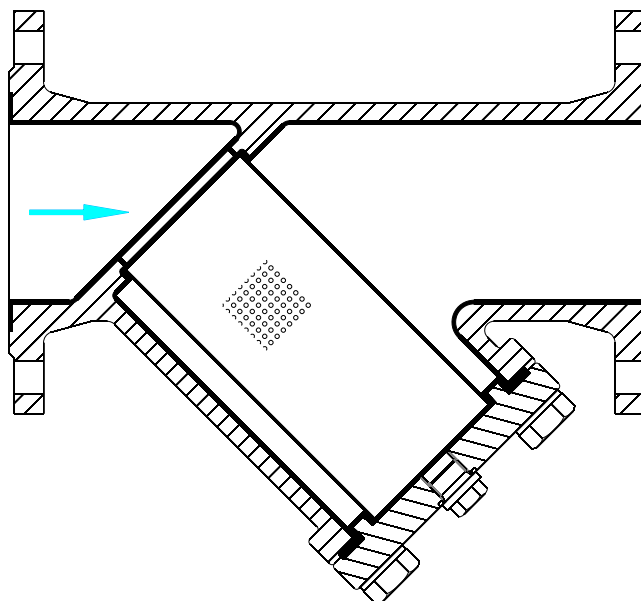


Stückliste:



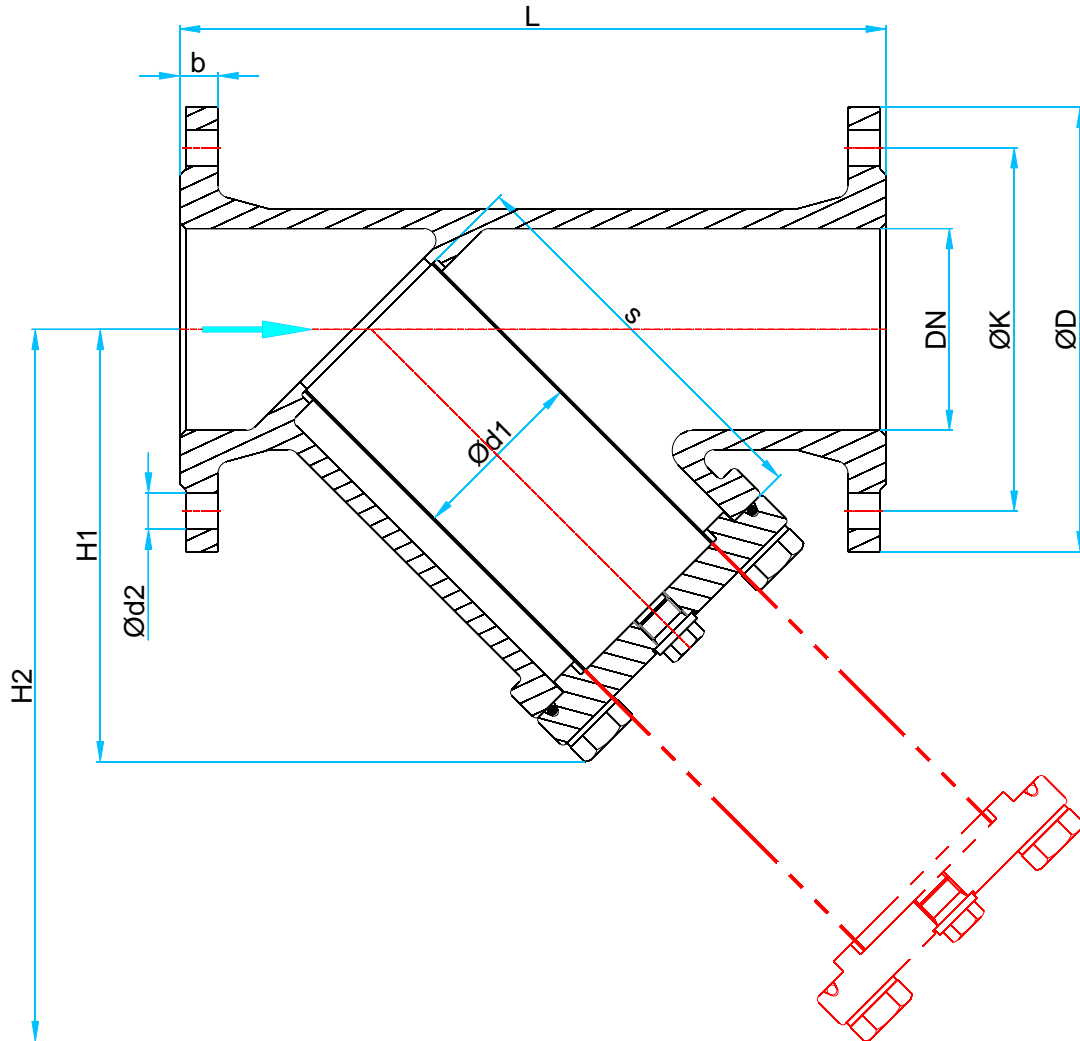
Pos.	Bezeichnung	Werkstoff	Ersatzteile
1	Gehäuse	GGG40	
2	Sieb	1.4301	●
3	Deckel	GGG40	
4	Dichtgummi	NBR	●
5	Sechskant-Schraube	A2	●
6	Scheibe	A2	●
7	Entleerungs-Schraube	A2	
8	Scheibe	A2	

Schmutzfänger Y-Typ mit Innengummierung geeignet für Meerwasser





Abmessungen und Gewichte:



- DIN EN 1092-2 (DIN 2501)
- DIN EN 558-1 Reihe 48 (DIN 3202-F1)

DN mm	PN bar	L mm	OD mm	OK mm	Od2 mm	n mm	b mm	H1 mm	H2 mm	S mm	Od1 mm	Zeta mm	Kv mm	Sieblöcher		Gewicht Kg
														Durchmesser	Neigung	
50	10.16	230	165	125	19	4	19	128	215	112	60	3.1	57	1.5	4	9.55
65	10.16	290	185	145	19	4	19	185	315	172	65	3.1	96	1.5	4	15.7
80	10.16	310	200	160	19	8	19	205	355	193	80	3.2	143	1.5	4	21.8
100	10.16	350	220	180	19	8	19	240	415	222	95	3.4	223	1.5	4	31.35
125	10.16	400	250	210	19	8	19	285	475	243	110	3.4	338	1.5	4	44.8
150	10.16	480	285	240	23	8	19	328	548	287	132	3.5	480	1.5	4	63.8
200	10	600	340	295	23	8	20	405	660	332	180	3.5	854	1.5	4	111.9
200	16	600	340	295	23	12	20	405	660	332	180	3.5	854	1.5	4	121
250	10	730	395	350	23	12	22	515	880	510	256	3.5	1334	1.5	4	171
250	16	730	405	350	28	12	22	515	880	510	256	3.5	1334	1.5	4	171
300	10	850	445	400	23	12	24.5	610	1100	620	308	3.6	1895	1.5	4	250
300	16	850	460	410	28	12	24.5	610	1100	620	308	3.6	1895	1.5	4	250

Ausführung für PN25 und PN40 auf Anfrage



Schmutzfänger T-Typ mit Flanschanschluss

Baulänge nach DIN EN 558-1 Reihe 48 (DIN 3202-F6)

Flansche nach DIN EN 1092-1 (DIN 2501)

Nennweiten: DN 300 - DN 1600 mm

Druckstufen PN 10 - PN 40 bar

Ausführung:

Gehäuse Stahl St-37, geschweißt. Siebkorb austauschbar aus gelochtem Blech und säurebeständigem Edelstahl-Drahtgewebe mit Edelstahl-Dichtleiste.

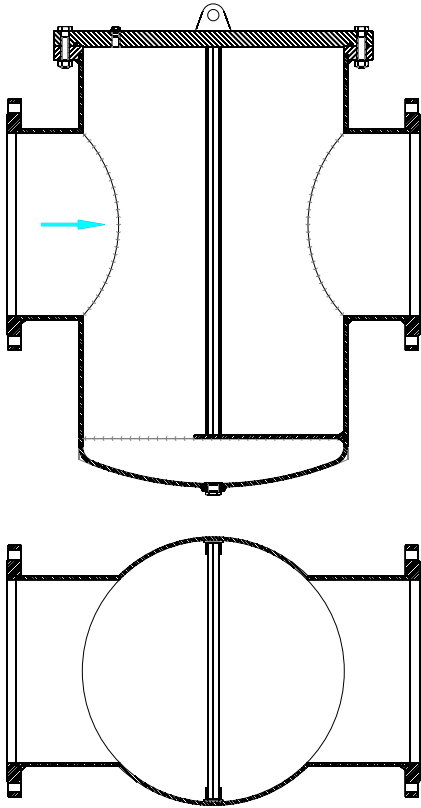
Korrosionsschutz der Gehäuseteile:

Allseitig EKB-Epoxidpulver-Beschichtung, blau RAL 5005 oder RAL 5015, mind. 250µm.

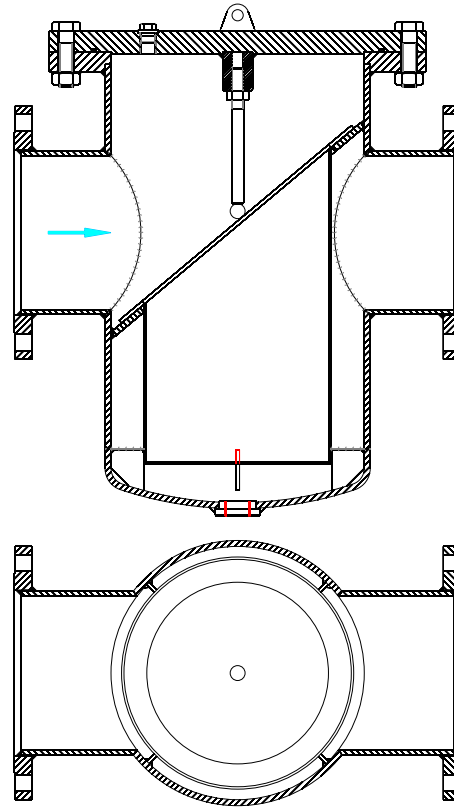
Druckprüfung nach ISO 5208			
Anwendungsbereich			Prüfdruck in bar mit Wasser im Gehäuse
PN (bar)	Zulässiger Arbeitsdruck	Zulässige Temperatur	
10	10	40°C	15,0
16	16	40°C	24,0
25	25	40°C	37,5



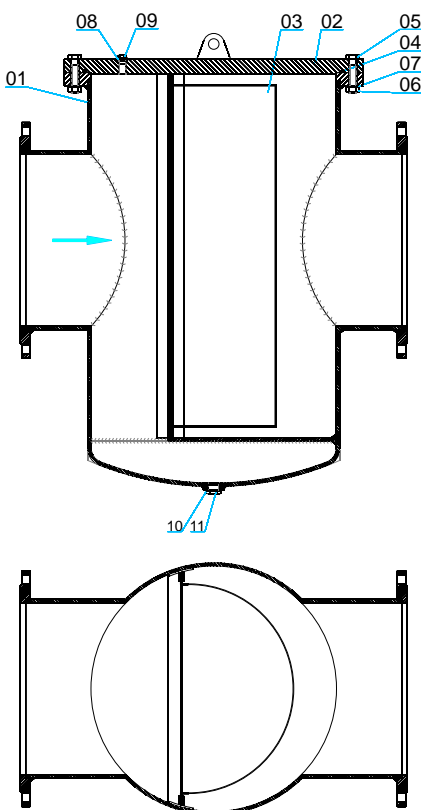
Mit Flachsieb:



Mit Zylindersieb:



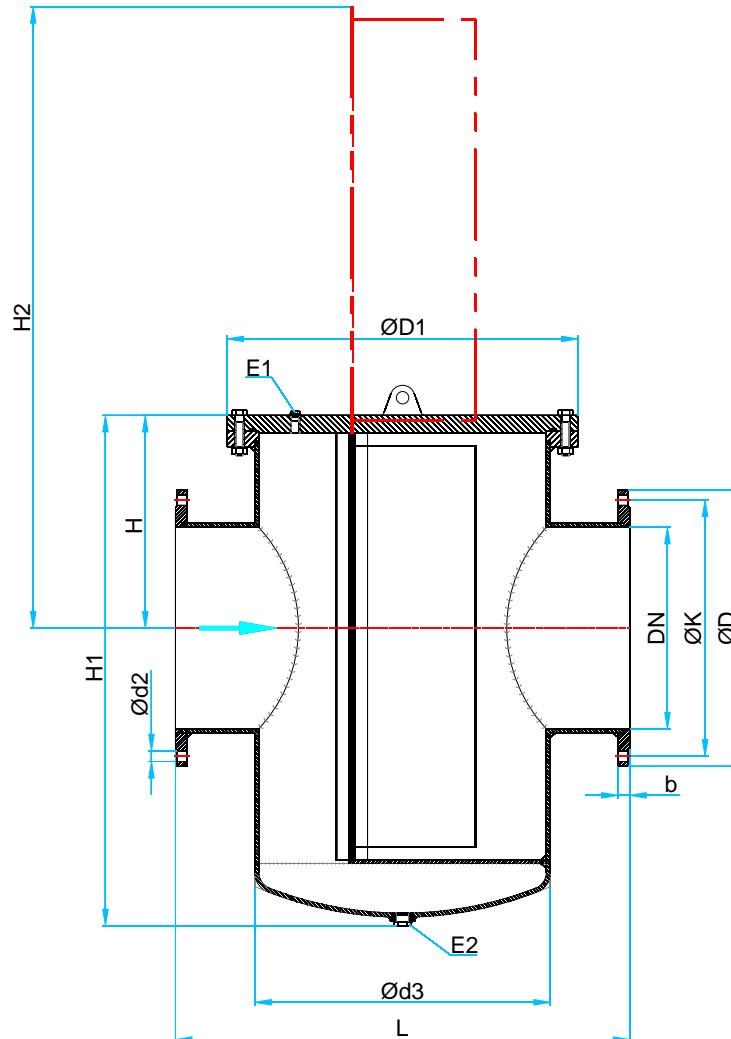
Mit gewölbtem Sieb:



Pos.	Bezeichnung	Werkstoff	Ersatzteile
1	Gehäuse	St. 37-2	
2	Deckel	St. 37-2	
3	Sieb	1.4573	●
4	Dichtgummi	NBR	●
5	Sechskant-Schraube	A2	●
6	Mutter	A2	
7	Scheibe	A2	●
8	Scheibe	Cu	
9	Entlüftungsschraube	A2	
10	Scheibe	Cu	
11	Entleerungs-Schraube	A2	



Abmessungen und Gewichte:



- DIN EN 1092-1 (DIN 2501)
- DIN EN 558-1 Reihe 48 (DIN 3202-F6)

DN	PN	L	OD	OK	Od2	n	b	OD1	Od3	H	H1	H2	E1	E2	Sieblöcher		Zeta	Kv	Gew.
															Durchmesser	Neigung			
350	10	800	505	460	22	16	26	620	508	410	915	1150	G 1	G 1 1	4	10	3.6	2655	340
	16		520	470	26		30	630		420	930	1170	G 1	G 1 1					410
400	10	900	565	515	26	16	26	720	610	425	905	1200	G 1	G 1 1	4	10	3.5	3417	360
	16		580	525	30		32	730		440	920	1250	G 1	G 1 1					460
500	10	1100	670	620	26	20	28	810	700	515	1225	1550	G 1	G 1 1	4	10	3.5	5338	690
	16		715	650	33		34	820		525	1235	1550	G 1	G 1 1					850
600	10	1300	780	725	30	20	28	930	800	640	1490	1900	G ¾	G 1 1	4	10	3.2	8040	960
	16		840	770	36		36	930		650	1510	1900	G ¾	G 1 1					1190
700	10	1500	895	840	30	24	30	1050	930	700	1500	2100	G ¾	G 1 1	4	10	-	-	-
	16		910	840	36		36	1050		700	1500	2100	G ¾	G 1 1					-
800	10	1700	1015	950	33	24	32	1050	1060	775	1700	2300	G ¾	G 1 1	4	10	-	-	-
	16		1025	950	39		38	1050		775	1700	2300	G ¾	G 1 1					-

Ausführung für Nennweiten ab DN 800 sowie für PN 25, PN 40 bzw. nach ANSI auf Anfrage.

Änderungen im Zuge der Weiterentwicklung vorbehalten.
Für eventuelle Schreib- oder Übersetzungsfehler übernehmen wir keine Haftung.



AB VALVES GmbH

Borsigallee 16
D-60388 Frankfurt am Main
Germany

Tel: +49(0)69 - 941 758-0
Fax: +49(0)69 - 941 758-33
info@ab-valves.com
www.ab-valves.com