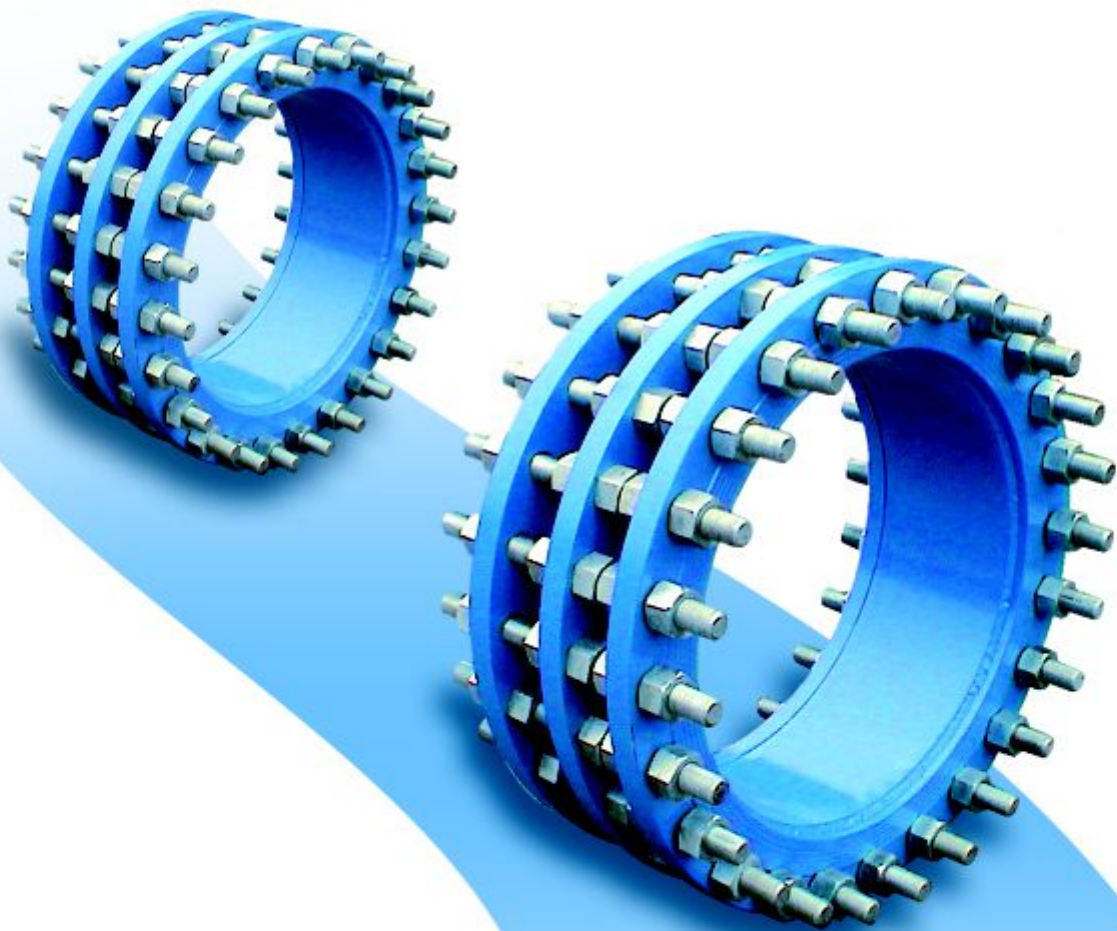




AB VALVES GmbH

**Feststellbare
Pass- und Ausbaustücke**



Feststellbare Pass- und Ausbaustücke

Flansche nach DIN EN 1092-2 (DIN 2501)

Nennweiten: DN 100 - DN 1600 mm

Druckstufen: PN 6 - PN 40 bar

Ausführung:

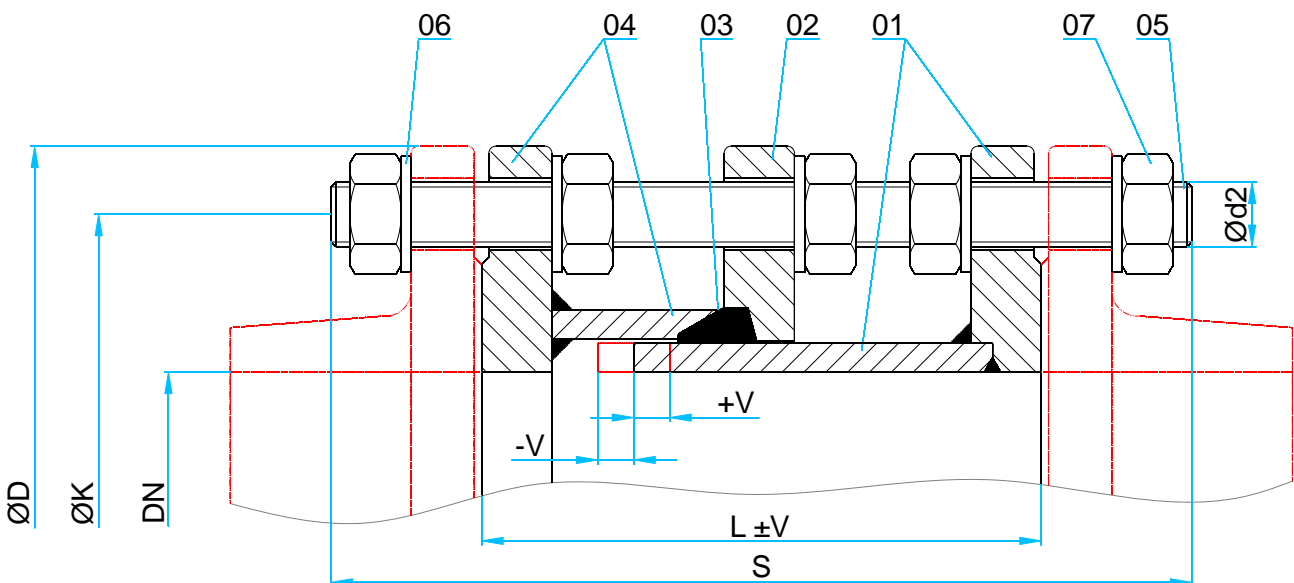
Feststellbare Pass- und Ausbaustücke zum Ausgleich von Ungenauigkeiten von Rohrlängen sowie von Axial- und Radialkräften, geringes Volumen und hohe Flexibilität bei sicherer Stahl-Konstruktion.

Korrosionsschutz:

Alle Stückteile EKB-Epoxidpulver-Beschichtung, blau RAL 5005 oder RAL 5015.

Anwendungsbereich:

AB-Pass- und Ausbaustücke werden benötigt, um Rohrlängen anzupassen und um Armaturen leicht aus starren Rohrleitungen ausbauen zu können. Ausbaustücke können eingesetzt werden für Trink-, Roh- und Abwasser bis 50° C, andere Medien auf Anfrage.



Pos.	Bezeichnung	Werkstoff	Ersatzteil
1	Degenrohr	St.37-2	
2	Klemmring	St.37-2	
3	Profildichtung	NBR	●
4	Flanschrohr	St.37-2	
5	Gewindestange	Stahl verzinkt	●
6	Scheibe	Stahl verzinkt	●
7	Mutter	Stahl verzinkt	●

Abmessungen und Gewicht:

	DN mm	Ø D mm	Ø K mm	Ø d2 mm	n	L mm	S mm	V mm	Gew. kg
PN 06	1000	1175	1120	M27	28	290	480	±25	415
	1200	1405	1340	M30	32	320	520	±25	605
	1400	1630	1560	M33	36	360	560	±25	905
	1600	1830	1760	M33	40	390	600	±25	1280
PN 10	100	220	180	M16	8	200	310	±25	21
	125	250	210	M16	8	200	310	±25	26
	150	285	240	M20	8	200	320	±25	35
	200	340	295	M20	8	220	340	±25	49
	250	395	350	M20	12	220	360	±25	64
	300	445	400	M20	12	220	360	±25	73
	350	505	460	M20	16	230	360	±25	96
	400	565	515	M24	16	230	370	±25	124
	500	670	620	M24	20	260	390	±25	160
	600	780	725	M27	20	260	410	±25	207
	700	895	840	M27	24	260	410	±25	259
	800	1015	950	M30	24	290	460	±25	354
	900	1115	1050	M30	28	290	460	±25	407
	1000	1230	1160	M33	28	290	480	±25	488
1200	1455	1380	M36	32	320	520	±25	748	
1400	1675	1590	M39	36	360	560	±25	1037	
1600	1915	1820	M45	40	390	600	±25	1575	
PN 16	100	220	180	M16	8	200	310	±25	21
	125	250	210	M16	8	200	310	±25	26
	150	285	240	M20	8	200	320	±25	35
	200	340	295	M20	12	220	340	±25	52
	250	405	355	M24	12	230	370	±25	76
	300	460	410	M24	12	250	410	±25	93
	350	520	470	M24	16	260	410	±25	129
	400	580	525	M27	16	270	430	±25	164
	500	715	650	M30	20	280	440	±25	243
	600	840	770	M33	20	300	480	±25	332
	700	910	840	M33	24	300	480	±25	368
	800	1025	950	M36	24	320	520	±25	480
	900	1125	1050	M36	28	320	520	±25	548
	1000	1255	1170	M39	28	340	560	±25	719
1200	1485	1390	M45	32	360	600	±25	1110	
1400	1685	1590	M45	36	415	690	±25	1350	
1600	1930	1820	M52	40	445	730	±25	2100	
PN 25	100	235	190	M20	8	200	340	±25	32
	125	270	220	M24	8	200	370	±25	43
	150	300	250	M24	8	200	370	±25	52
	200	360	310	M24	12	220	370	±25	76
	250	425	370	M27	12	230	410	±25	103
	300	485	430	M27	16	250	410	±25	134
	350	555	490	M30	16	260	440	±25	196
	400	620	550	M33	16	270	480	±25	248
	500	730	660	M33	20	300	480	±25	327
	600	845	770	M36	20	320	520	±25	436
	700	960	875	M39	24	340	530	±25	573
	800	1085	990	M45	24	360	600	±25	800
	900	1185	1090	M45	28	380	600	±25	888
	1000	1320	1210	M52	28	400	650	±25	1272
1200	1530	1420	M52	32	450	720	±25	1870	
1400	1755	1640	M56	36	490	830	±25	2440	
1600	1975	1860	M56	40	510	860	±25	3080	

Ausführung größer als DN 1600 bzw. ab PN 40 auf Anfrage



AB VALVES GmbH

Borsigallee 16
D-60388 Frankfurt am Main
Germany

Tel: +49(0)69 - 941 758-0
Fax: +49(0)69 - 941 758-33
info@ab-valves.com
www.ab-valves.com