



AB VALVES GmbH
Absperrschieber
-weichdichtend-





Flansche nach DIN EN 1092-2 (DIN 2501)

Baulänge nach DIN EN 558-1 Reihe 14/15 (DIN3203-F4,F5)

Nennweiten: DN 50 - DN 300 mm

Druckstufen: PN 10 - PN 25 bar

Ausführung:

Absperrschieber, weichdichtend (DIN 3352, Teil 4), Gehäuse und Kopfstück aus Kugelgraphitguss GGG 40, Verschlussmutter aus Sondermessing. Flanschdurchmesser und Flanschstärken sind bei allen Nennweiten für beide Druckbereiche einheitlich.

Korrosionsschutz der Gehäuseteile:

Allseitig EKB-Epoxidpulver-Beschichtung, blau RAL 5005 oder RAL 5015.

Anwendungsbereich:

Der AB-Absperrschieber kann eingesetzt werden sowohl für Trink-, Roh- und Abwasser als auch für Druckluft (bis 70°C) und für alle Gasarten gemäß DVGW-Arbeitsblatt G 260, andere Medien auf Anfrage.

Drucktest nach ISO 5208		
Nenndruck PN (bar)	Drucktest mit Wasser	
	Gehäuse	Klappe
10	15,0	11,0
16	24,0	17,6
25	37,5	27,5

Druckverlustbeiwert bei voll geöffnetem Schieber

DN	50	65	80	100	125	150	200	250	300
K	0.190	0.185	0.180	0.170	0.150	0.130	0.120	0.100	0.090





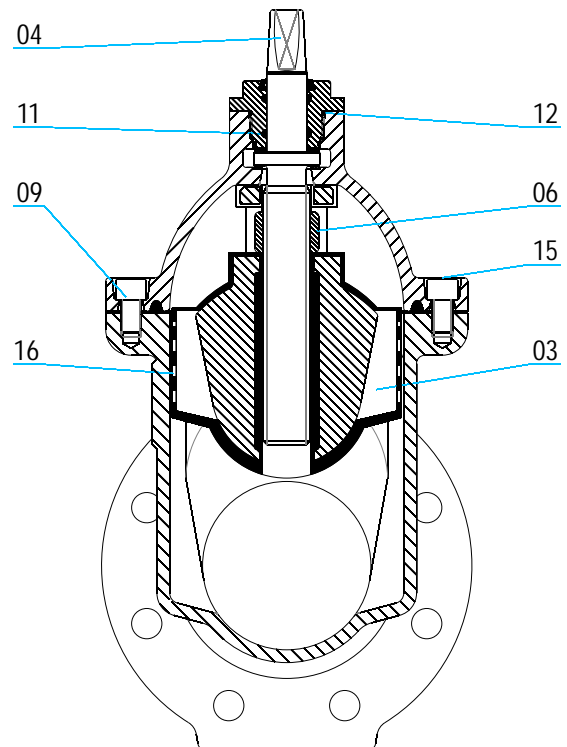
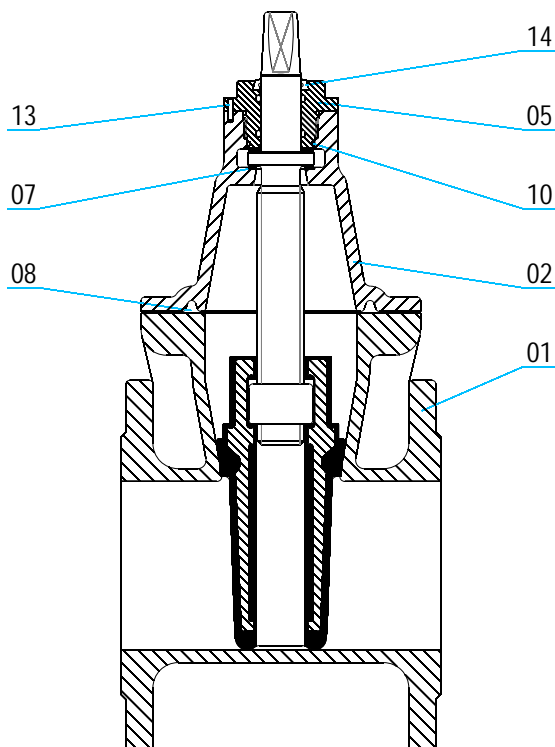
Konstruktion:

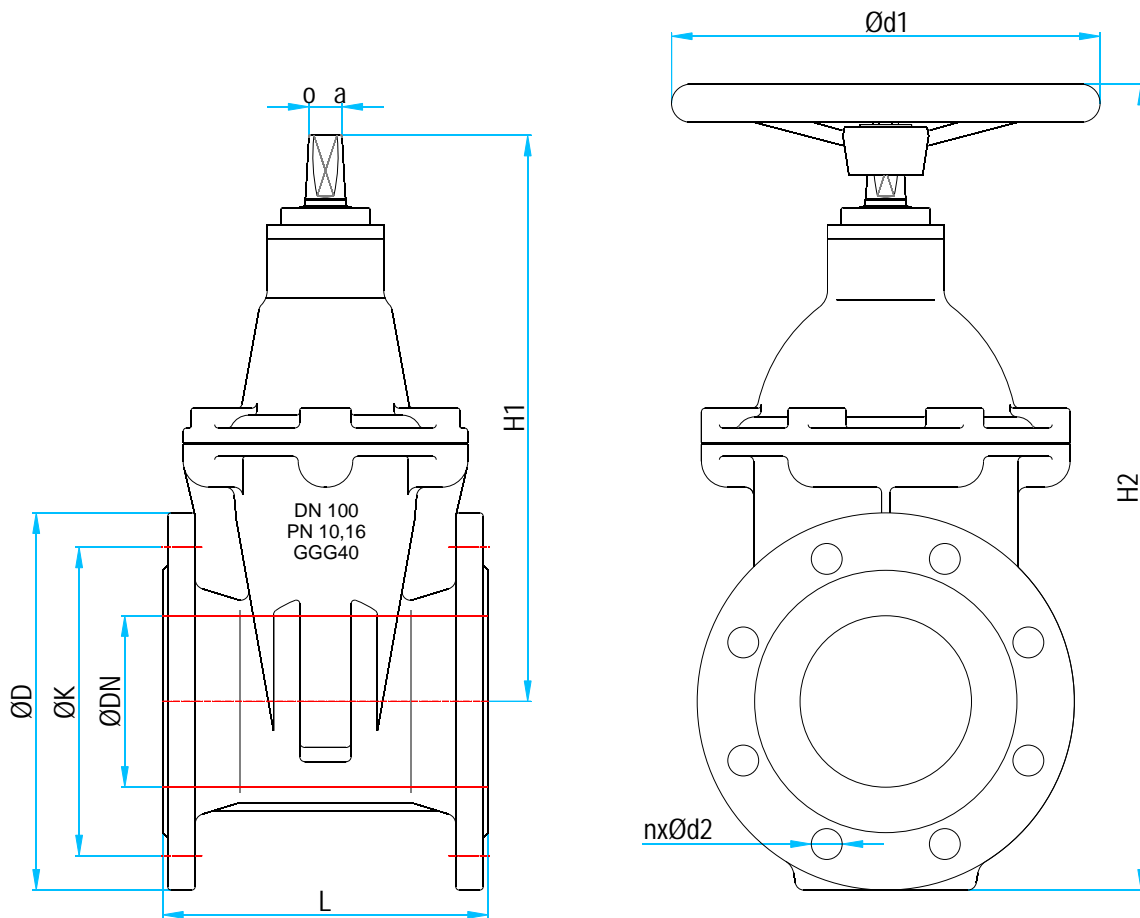
- Drehen der Spindel im Uhrzeigersinn zum Schließen des Schiebers und umgekehrt.
- Absolute Dichtheit bei geringem Kraftaufwand durch elastischen Keil.

Pos.	Bezeichnung	Werkstoff	Ersatzteile
1	Gehäuse (1)	GGG 40	
2	Kopfstück (1)	GGG 40	
3	Dichtkeil	GGG 40 mit NBR oder EPDM Versiegelung	●
4	Spindel	1.4021 gerollt	●
5	Verschlussmutter (2)	GGG 40	●
6	Spindelmutter	2.0540 (Cu Zn 35 Ni F 45)	●
7	Gleitring	POM	
8	O-Ring	NBR	●
9	Inbusschraube	A2	
10	O-Ring	NBR	●
11	O-Ring	NBR	●
12	O-Ring	NBR	●
13	Zylinderkerbstift	Stahl DIN 7	
14	Abschirmring	NBR	●
15	Spachtelmasse	Perbunan extra	
16	Keilführung	PTFE	

(1) GGG 50 für PN 25

(2) Nach Anfrage Cu Zn 35 Ni F 45



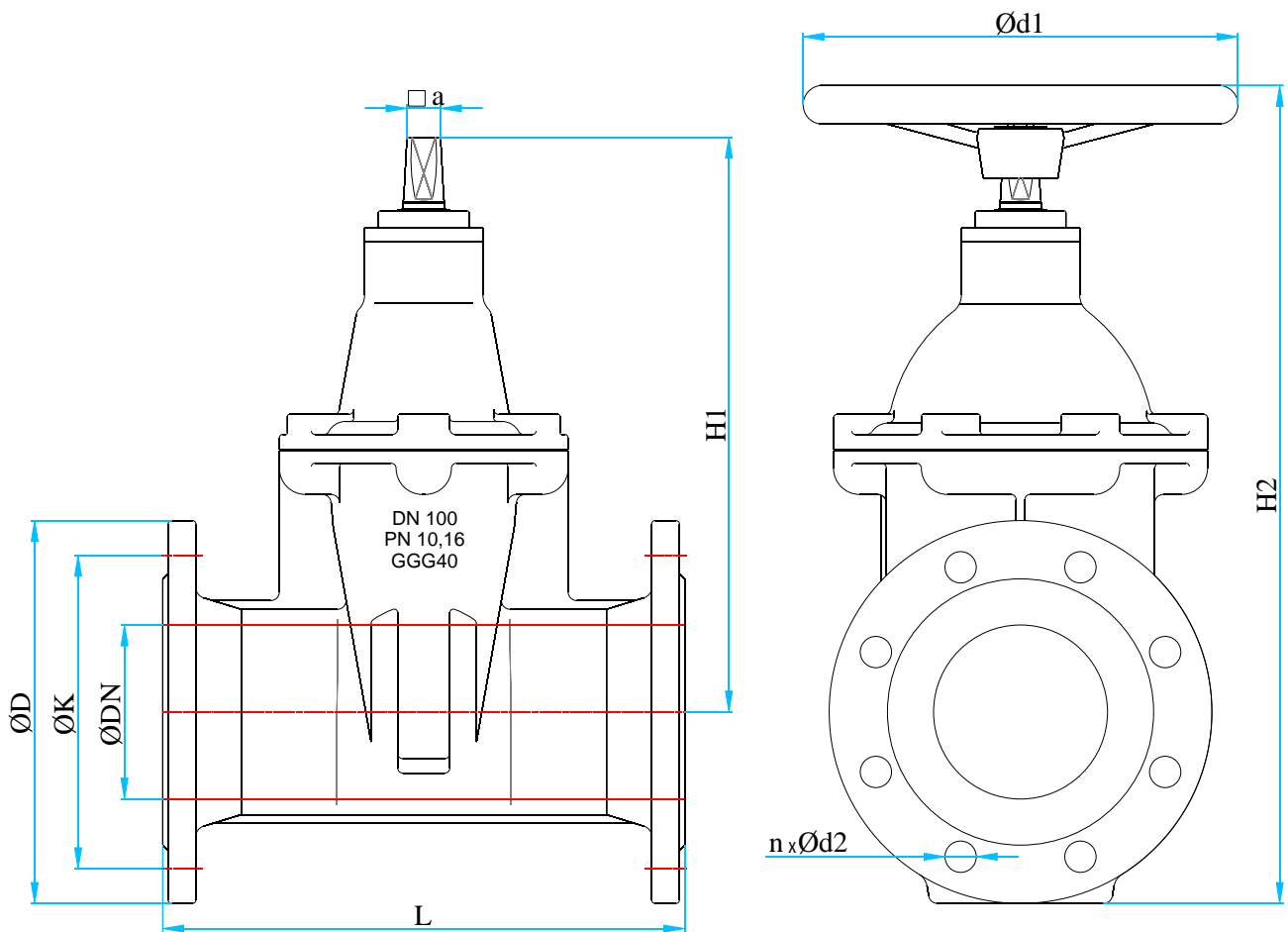


Absperrschieber DIN 3352, Teil 4 (F4)

Nenn-Durchmesser	Nenn-Druck	Länge	Höhe ~	Höhe ~	Flansch-Durchmesser	Lochkreis-Durchmesser	Löcher Anzahl	Bohr-Durchmesser	Vierkant-Schoner	Gewicht ~
DN (mm)	PN (bar)	• L (mm)	H1 (mm)	H2 (mm)	• D (mm)	• K (mm)	• n	• d2 (mm)	a (mm)	(Kg)
50	10 / 16	150	230	322	165	125	4	19	14	11.5
65	10 / 16	170	267	370	185	145	4	19	17	15.5
80	10 / 16	180	290	400	200	160	8	19	17	17
100	10 / 16	190	330	470	220	180	8	19	19	22
125	10 / 16	200	385	536	250	210	8	19	19	31.5
150	10 / 16	210	418	592	285	240	8	23	19	38.5
200	10	230	522	722	340	295	8	23	24	60
200	16	230	522	722	340	295	12	23	24	60
250	10	250	651	887	400	350	12	23	27	105
250	16	250	651	887	400	355	12	28	27	105
300	10	270	723	964	455	400	12	23	27	152
300	16	270	723	964	455	410	12	28	27	152

• DIN EN 1092/2 (DIN 2501)

• DIN EN 558-1 Reihe 14 (DIN 3202 F4)



Absperschieber DIN 3352, Teil 4 (F5)

Nenn-Durchmesser	Nenn-Druck	Länge	Höhe ~	Höhe ~	Flansch-Durchmesser	Lochkreis-Durchmesser	Löcher Anzahl	Bohr-Durchmesser	Vierkant-Schoner	Gewicht ~
DN (mm)	PN (bar)	• L (mm)	H1 (mm)	H2 (mm)	• D (mm)	• K (mm)	• n	• d2 (mm)	a (mm)	(Kg)
50	10 / 16	250	230	322	165	125	4	19	14	13
65	10 / 16	270	267	370	185	145	4	19	17	17
80	10 / 16	280	290	400	200	160	8	19	17	19
100	10 / 16	300	330	470	220	180	8	19	19	24
125	10 / 16	325	385	536	250	210	8	19	19	35
150	10 / 16	350	418	592	285	240	8	23	19	43
200	10	400	522	722	340	295	8	23	24	70
200	16	400	522	722	340	295	12	23	24	70
250	10	450	651	887	400	350	12	23	27	125
250	16	450	651	887	400	355	12	28	27	125
300	10	500	723	964	455	400	12	23	27	170
300	16	500	723	964	455	410	12	28	27	170

• DIN EN 1092/2 (DIN 2501)

• DIN EN 558-1 Reihe 15 (DIN 3202 F5)



AB VALVES GmbH

Borsigallee 16
D-60388 Frankfurt am Main
Germany

Tel: +49(0)69 - 941 758-0
Fax: +49(0)69 - 941 758-33
info@ab-valves.com
www.ab-valves.com